

# SAM 316

## ELETTROPOMPE SOMMERSE INOX PER ACQUE LURIDE

### APPLICAZIONI

Elettropompe per drenaggio con girante in acciaio inox che assicura ampi passaggi liberi ed elevate prestazioni.

Adatta per la movimentazione di liquidi fognari e biologici carichi, fanghi attivi e per liquidi non depurati da griglie, per scarichi di origine civile ed industriali e per liquidi particolarmente aggressivi, salini e corrosivi.

### LIMITI D'IMPIEGO

- Temperatura liquido 40°C
- Massima profondità d'immersione 30 mt. (con cavo di adatta lunghezza)
- Servizio continuo

### MOTORE

- Isolamento Classe F
- Protezione IP 68
- Protettore termico
- Funzionamento a secco

### MATERIALI

- Corpo motore Acciaio Inox AISI 316
- Corpo pompa Acciaio Inox AISI 316
- Coperchio superiore Acciaio Inox AISI 316
- Girante Acciaio Inox AISI 316
- Cilindro motore Acciaio Inox AISI 316
- Albero motore Acciaio Inox AISI 316
- Doppia tenuta meccanica in camera d'olio Ceramica/Grafite/Viton  
Silicio/Silicio/Viton

### OPERATING CONDITIONS

- Liquid temperature 40°C
- Maximum immersion depth 30 mt. (with a cable of the appropriate length)
- Continuous duty

### MOTOR

- Insulation Class F
- Protection IP 68
- Thermic protection
- Dry type

### MATERIALS

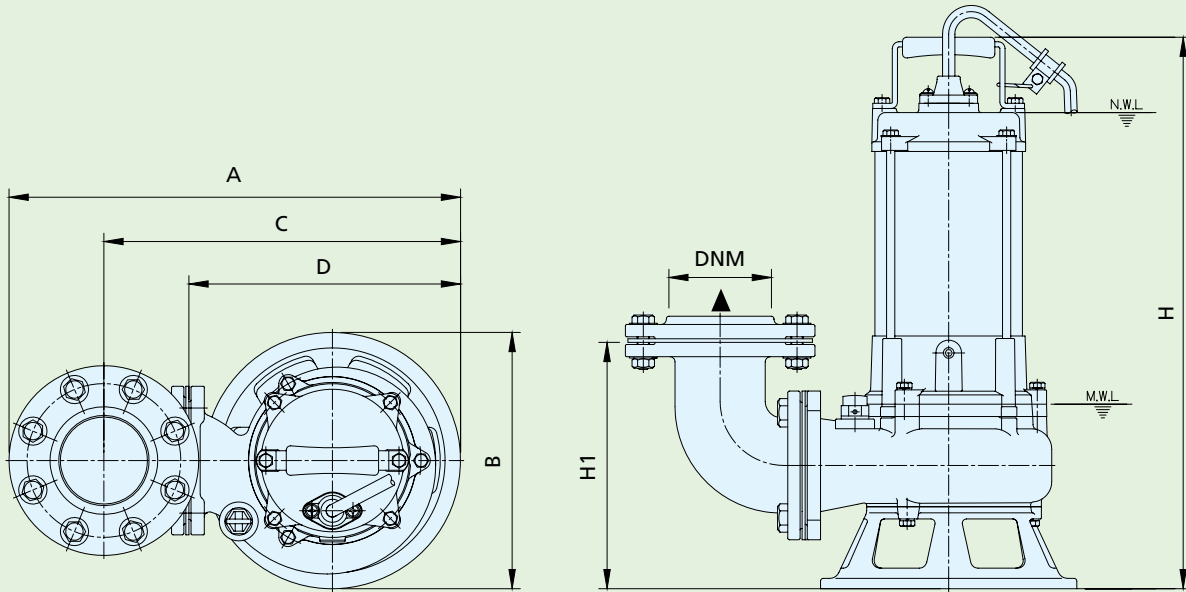
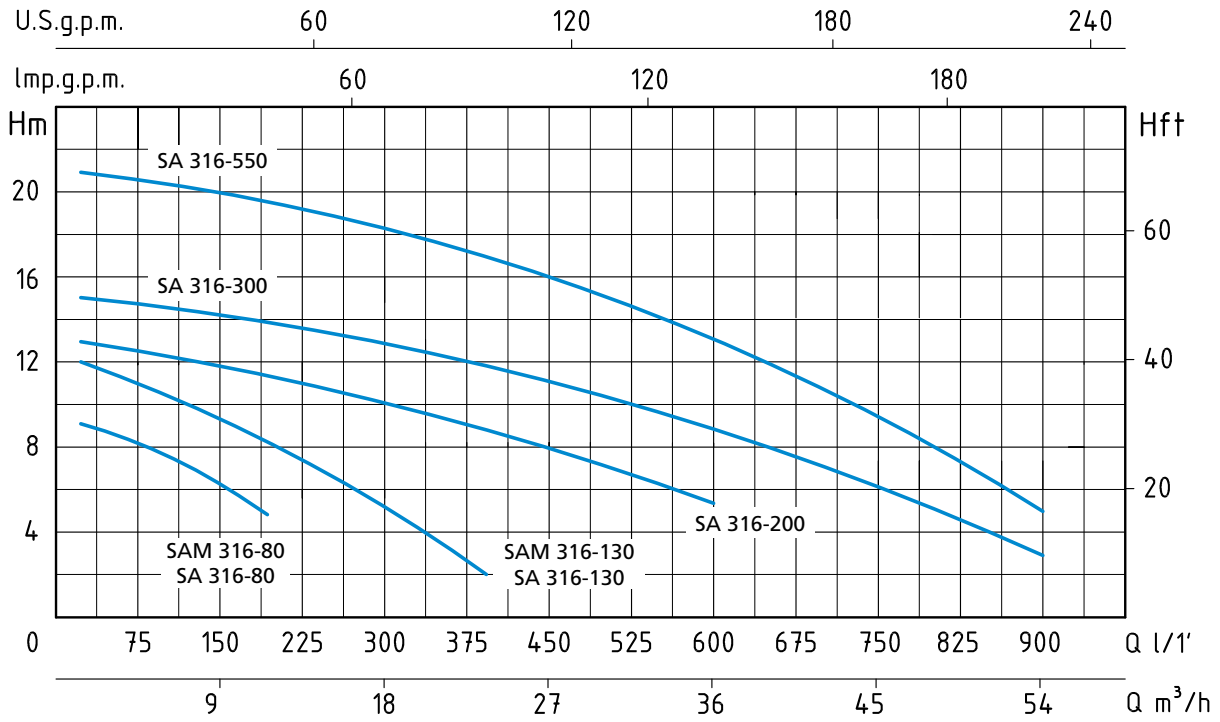
- Motor body Stainless Steel AISI 316
- Pump body Stainless Steel AISI 316
- Upper cover Stainless Steel AISI 316
- Impeller Stainless Steel AISI 316
- Casing Stainless Steel AISI 316
- Shaft with rotor Stainless Steel AISI 316
- Double mechanical seal in oil chamber Ceramic/Graphite/Viton  
Silicon/Silicon/Viton

### APPLICATION

Submersible drainage pumps with inox impeller, which allows free passage of suspended parts and high performance. Suitable in civil and industrial water systems, for cesspool drainage with dirty and muddy liquids and for waters not cleaned by grid and for particularly aggressive liquids, salt and corrosive.



TIPO TYPE		POTENZA NOMINALE NOMINAL POWER		AMPERE		Q = PORTATA - CAPACITY												
Monofase Single-phase	Trifase Three-phase	P2		Monofase Single-phase	Trifase Three-phase	m <sup>3</sup> /h	1,5	3	6	8	9	12	24	36	48	54		
		HP	kW			1 x 230V	3 x 400V	lt/1'	25	50	100	133	150	200	400	600	800	900
230V-50Hz	230/400V-50Hz			1 x 230V	3 x 400V	Prevalenza manometrica totale in m.C.A. - Total head in meters w.c.												
SAM 316-80	SA 316-80	0,8	0,6	3	1	H (m)	9,2	8,5	7,3	6,3	6,1	5						
SAM 316-130	SA 316-130	1,3	1	4,8	1,9		12	11,7	10,5	9,7	9,2	8	2					
	SA 316-200	2	1,5		3,5		12,5	11,9	11,4	11,1	10,9	10,5	9	5,4				
	SA 316-300	3	2,2		5,5		15,7	15,4	15	14,6	14,4	14,2	13	9	5	3		
	SA 316-550	5,5	4		12,2		21	20,5	20	19,8	19,6	19	16,8	13,8	8	5		



TIPO TYPE		DIMENSIONI mm - DIMENSIONS mm								DIMENSIONI DIMENSIONS mm			PESO WEIGHT
Monofase Single-phase	Trifase Three-phase	A	B	C	D	H	H1	DNM	CAVO CABLE	P	L	H	Kg
SAM 316-80	SA 316-80	237	154	199	-	427	99	2"	10 mt H07RNF	200	260	480	18,2
SAM 316-130	SA 316-130	237	154	199	-	427	99	2"	10 mt H07RNF	200	260	480	19,6
	SA 316-200	441	250	348	325	538	241	3"	10 mt H07RNF	280	280	630	37,4
	SA 316-300	441	250	348	325	563	241	3"	10 mt H07RNF	280	280	630	36,8
	SA 316-550	453	216	360	337	572	192	3"	10 mt H07RNF	440	400	820	53,2